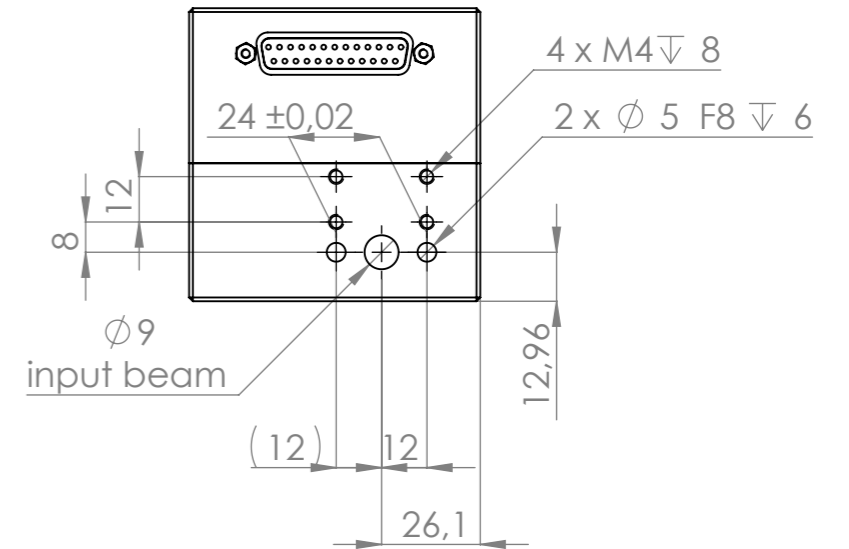
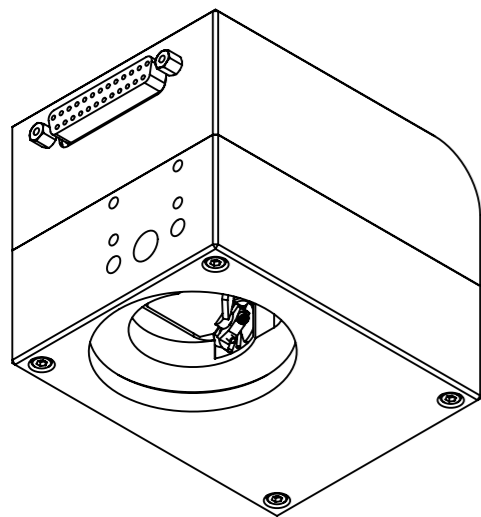
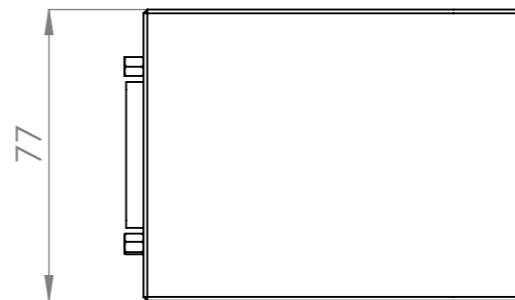
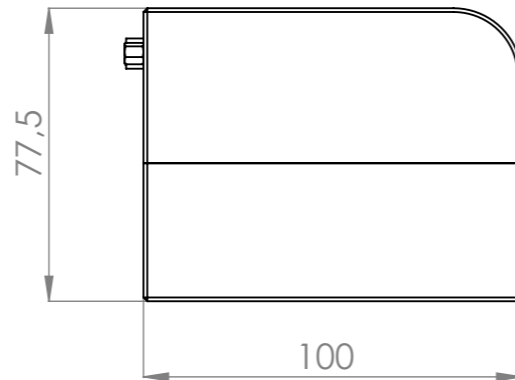
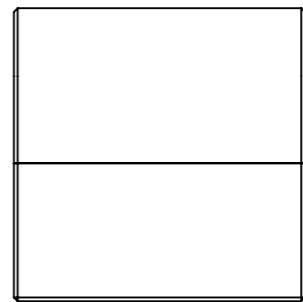
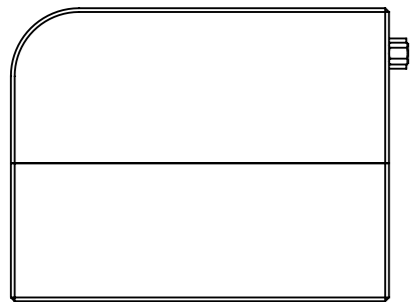
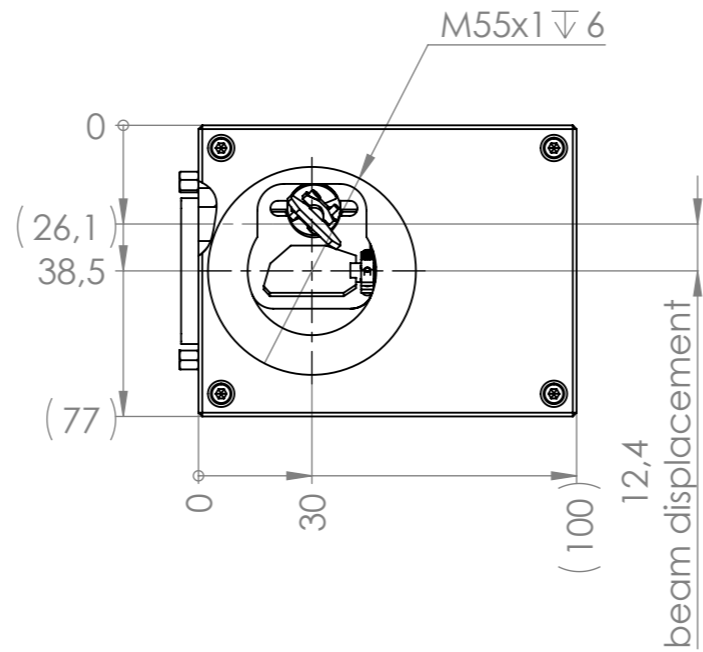
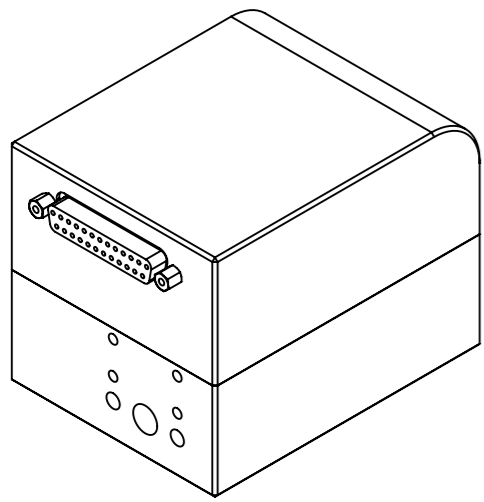

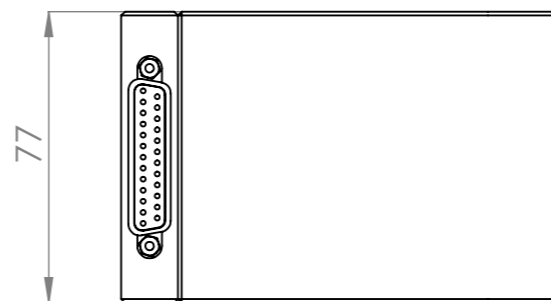
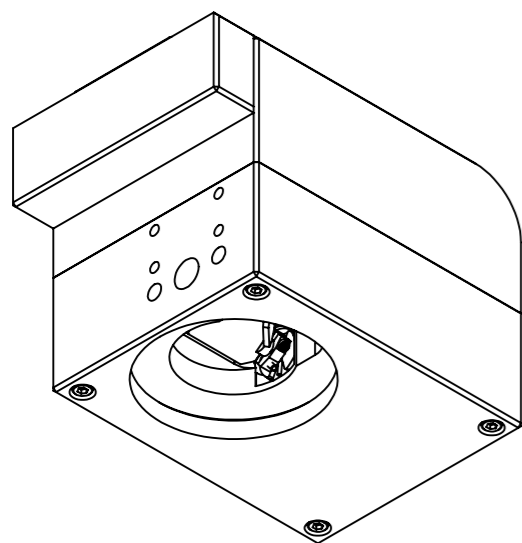
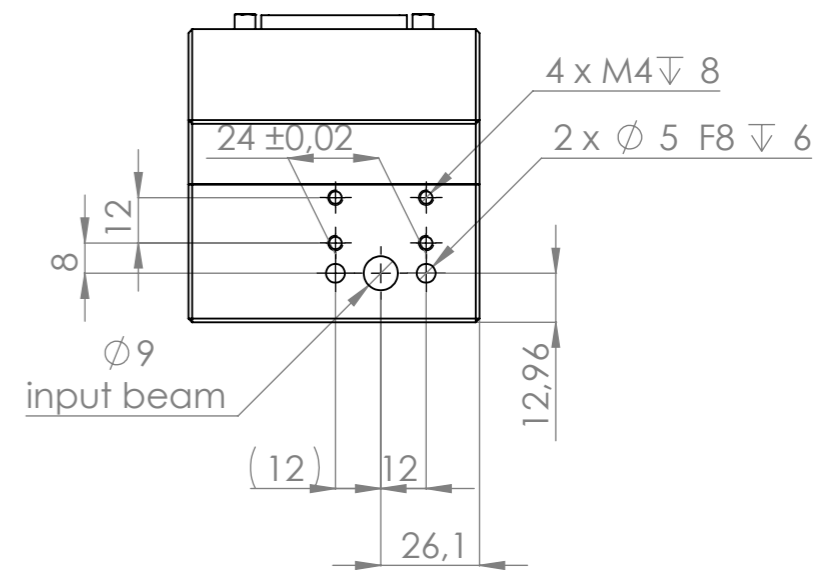
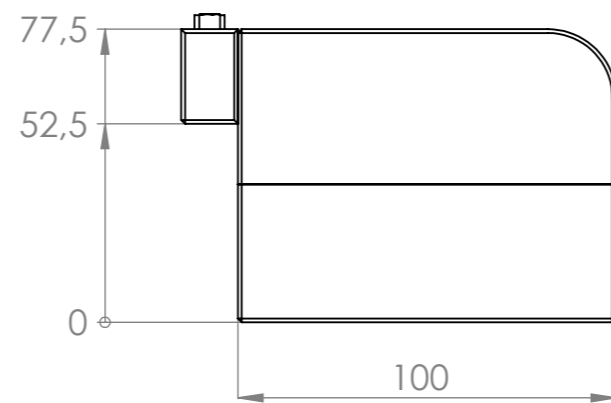
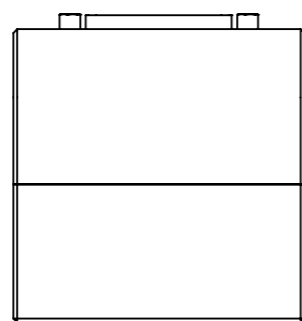
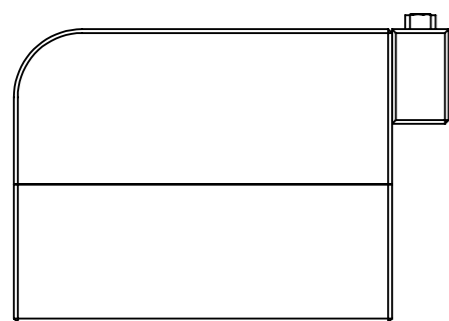
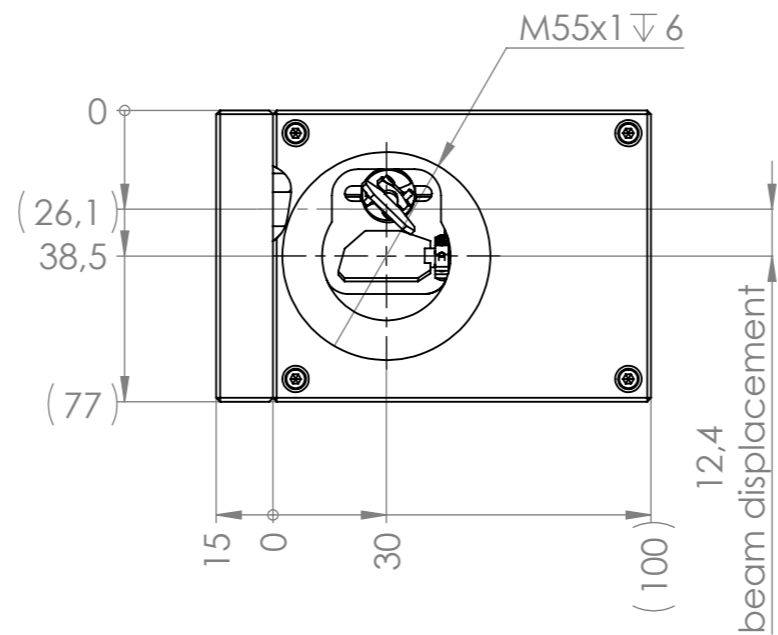
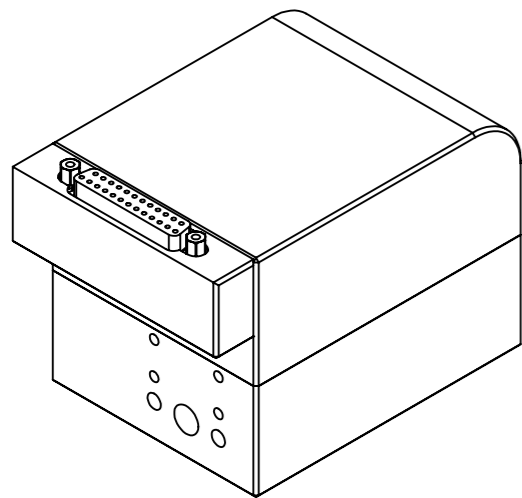

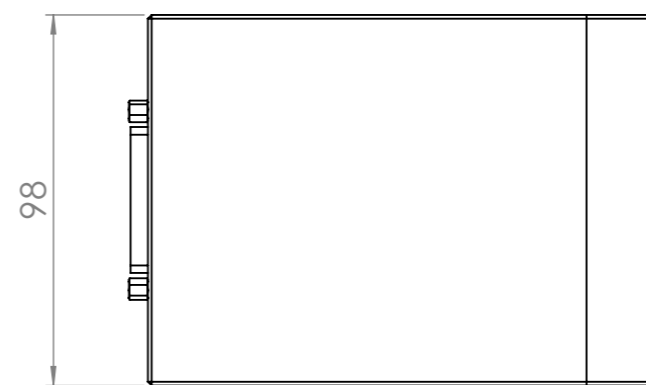
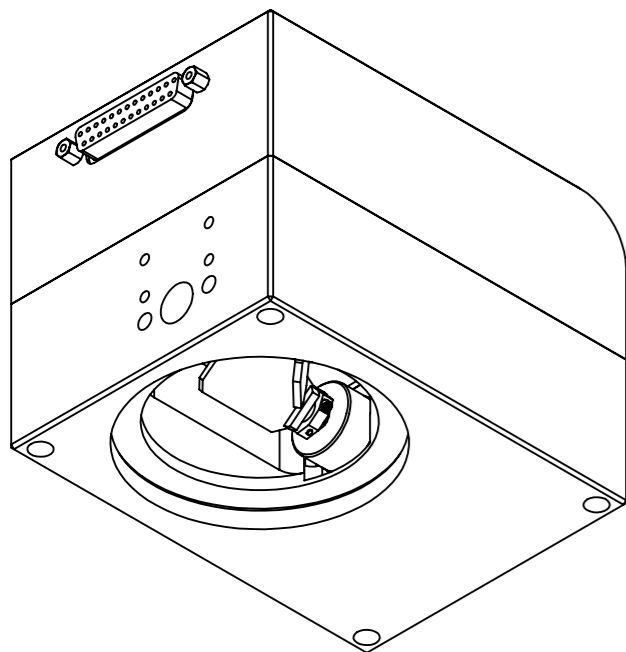
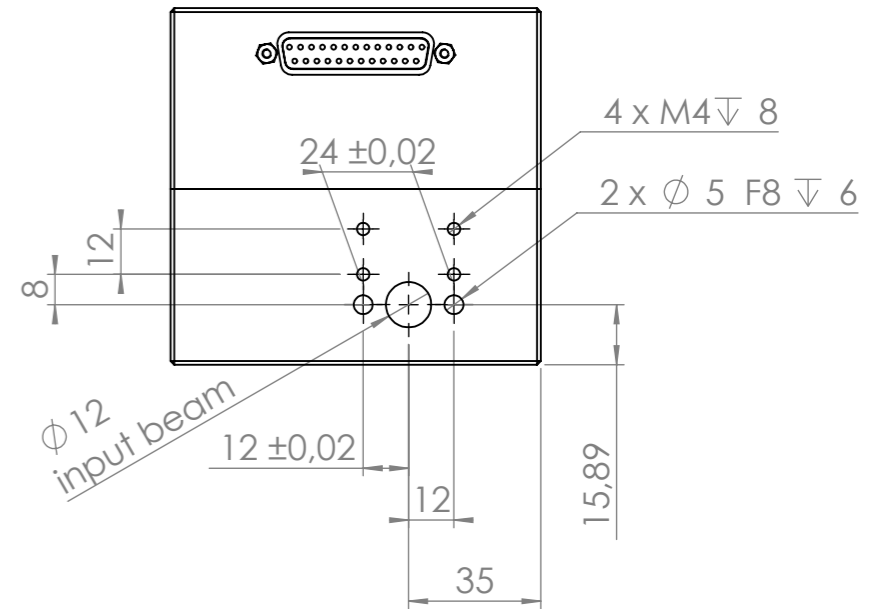
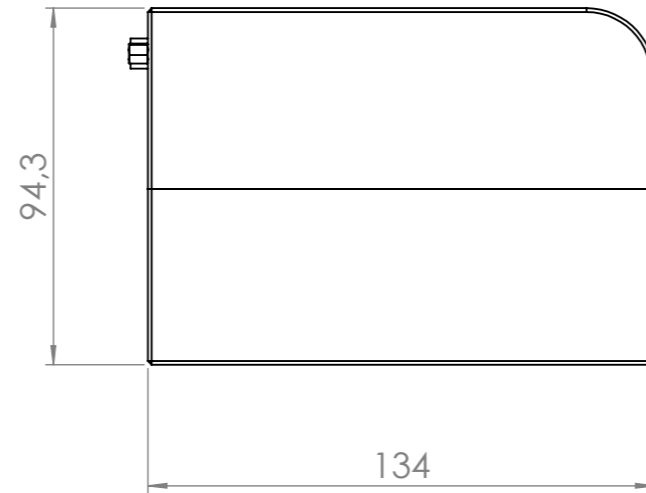
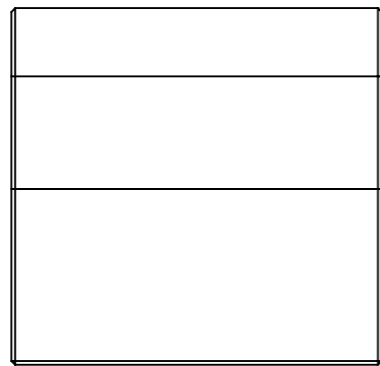
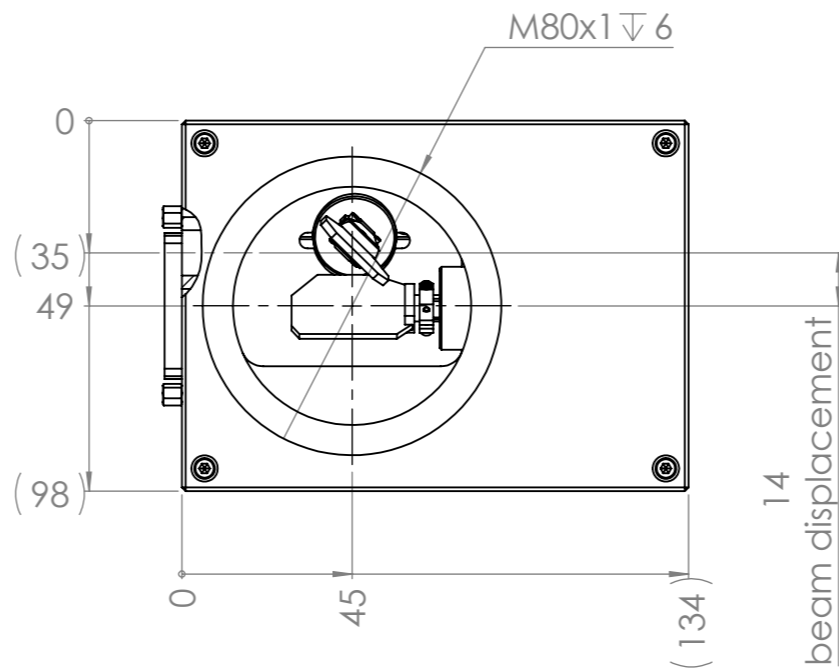
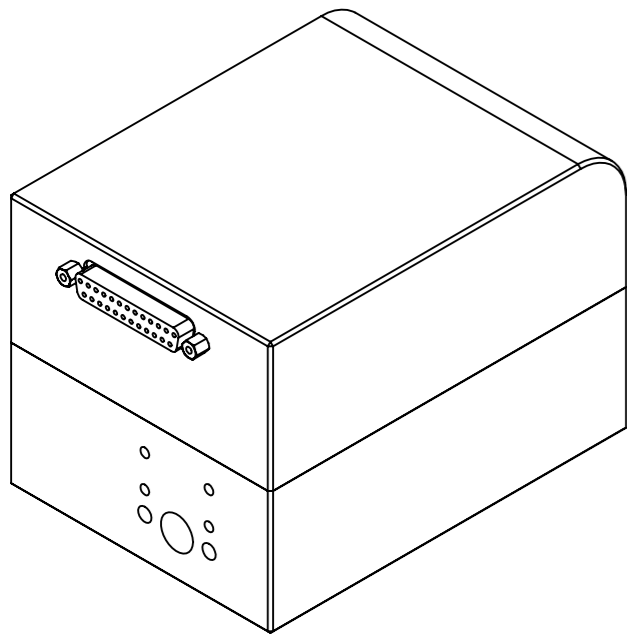
	Format	Maßstab - scale	1:1.5	Gewicht/mass
	A3	Benennung / name		
Diese Unterlagen genießen urheberrechtlichen Schutz. Sie sind Eigentum der RAYLASE AG, die sich alle Rechte daran vorbehält. Insbesondere dürfen diese Unterlagen ohne schriftliche Genehmigung der RAYLASE AG nicht nachgebildet, vervielfältigt, vergeben oder ihr Inhalt Dritten bekannt gemacht werden.				
These documents are protected by copyright. They are RAYLASE property. All rights are reserved. It is not allowed to copy, duplicate, give away or communicate their content to a third party.				
Zeichnungsnummer/ drawing number:		Version	Status	Blatt/ sheet
M030451		01	Freigegeben	1
Änderungen vorbehalten / Subject to change				von/of 2
10.12.2015				




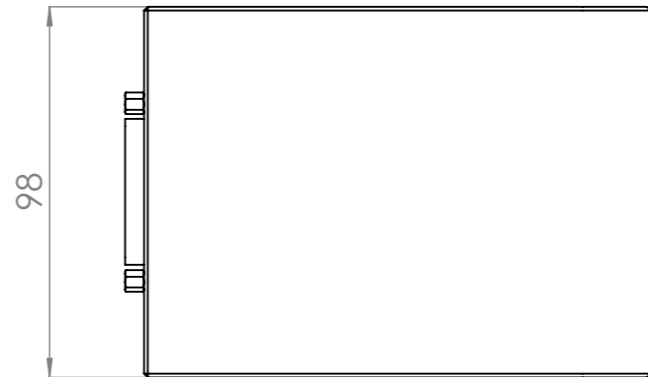
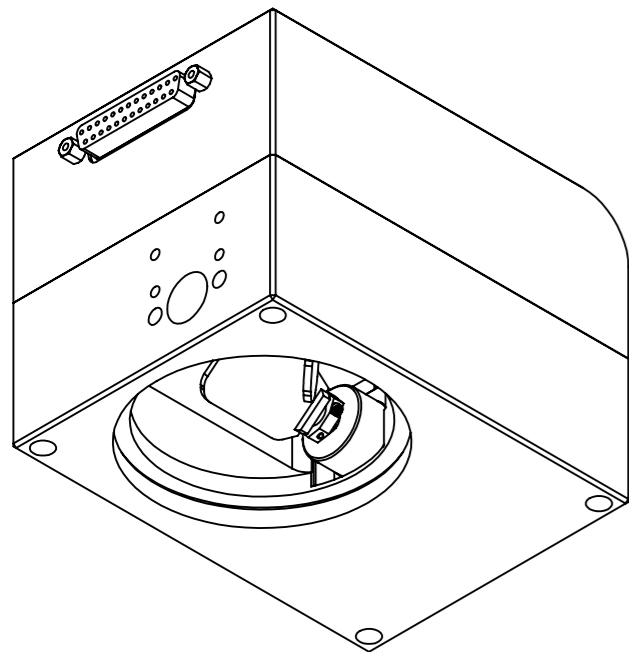
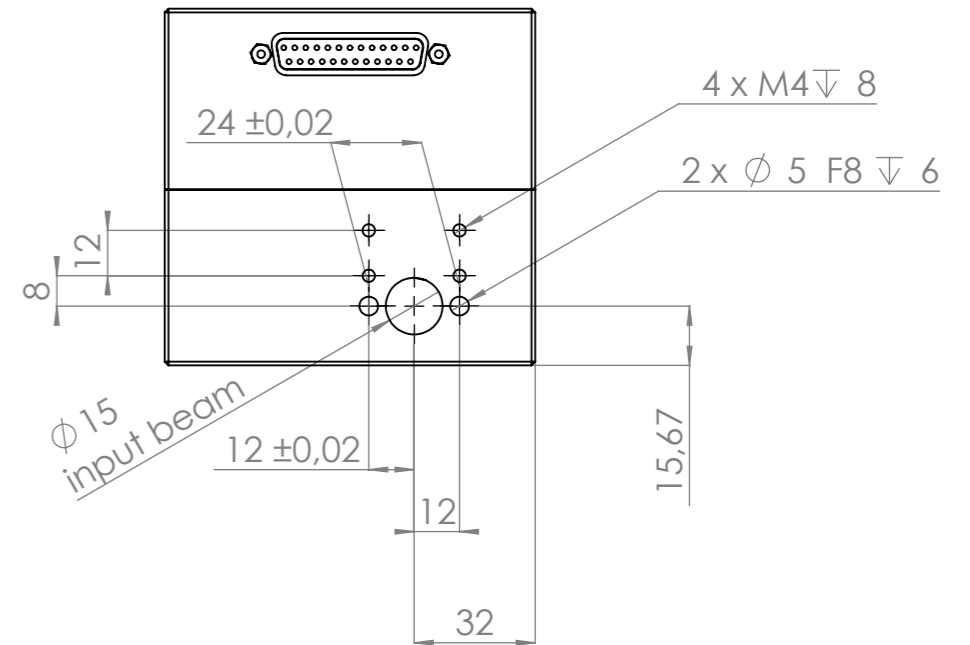
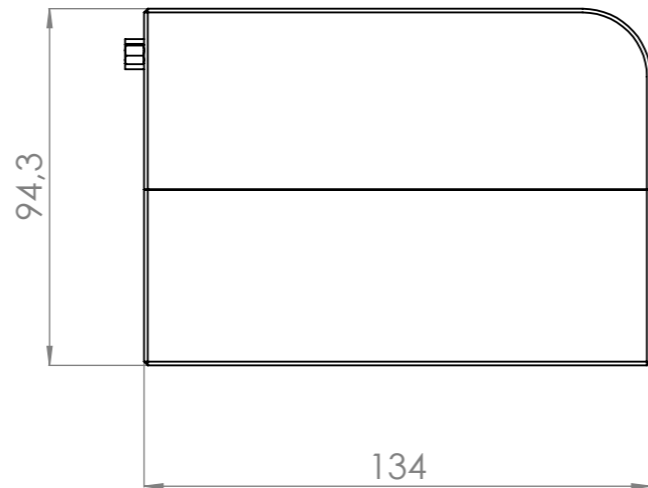
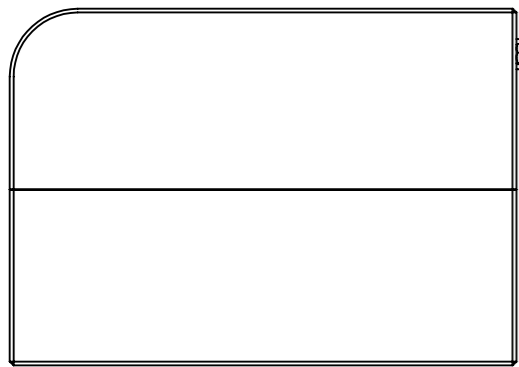
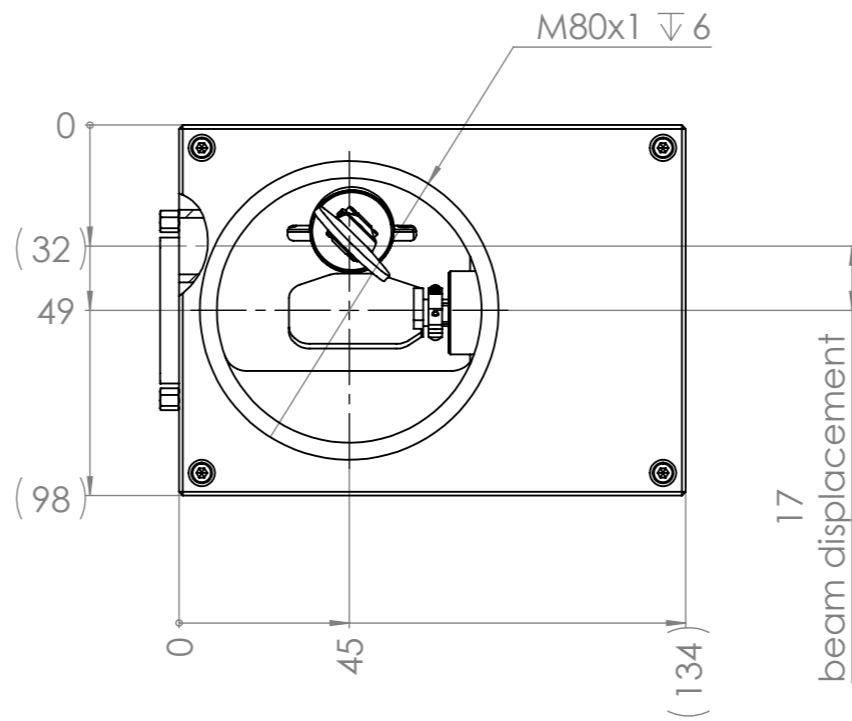
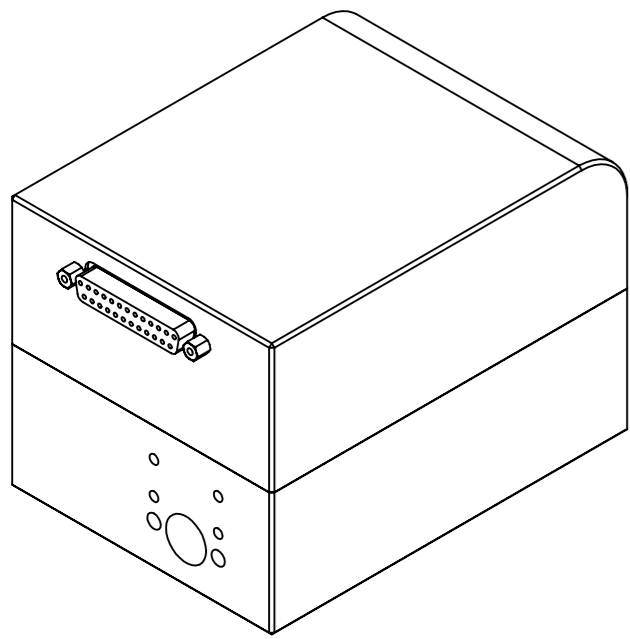
	Format A3	Maßstab - scale 1:2	Gewicht/mass
	Benennung / name MS-II-10 [] V2		
Diese Unterlagen genießen urheberrechtlichen Schutz. Sie sind Eigentum der RAYLASE AG, die sich alle Rechte daran vorbehalten. Insbesondere dürfen diese Unterlagen ohne schriftliche Genehmigung der RAYLASE AG nicht nachgebildet, vervielfältigt, vergeben oder ihr Inhalt Dritten bekannt gemacht werden. These documents are protected by copyright. They are RAYLASE property. All rights are reserved. It is not allowed to copy, duplicate, give away or communicate their content to a third party.	Zeichnungsnummer/ drawing number: M023693	Version 01	Status Freigegeben
	Änderungen vorbehalten / Subject to change		20.11.2013




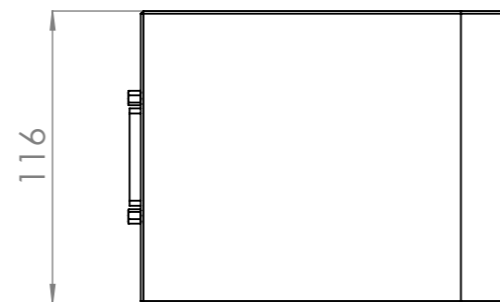
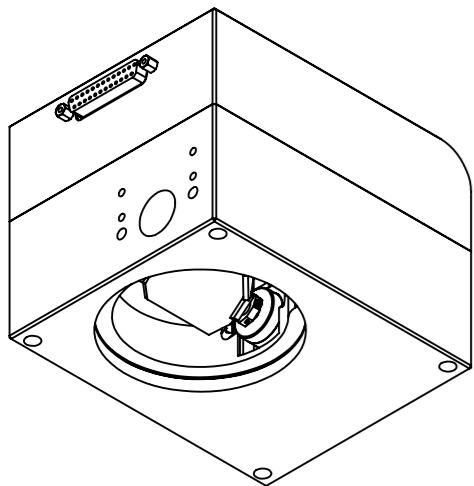
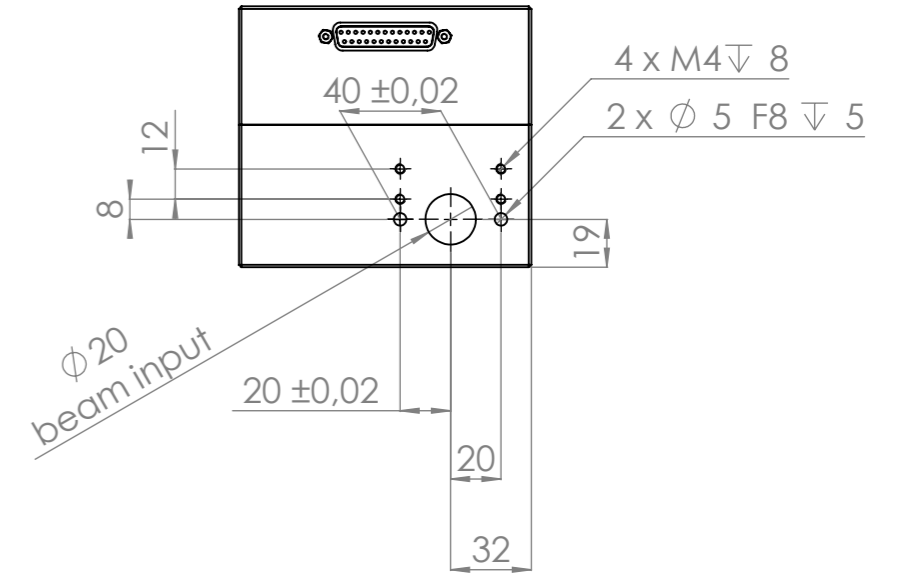
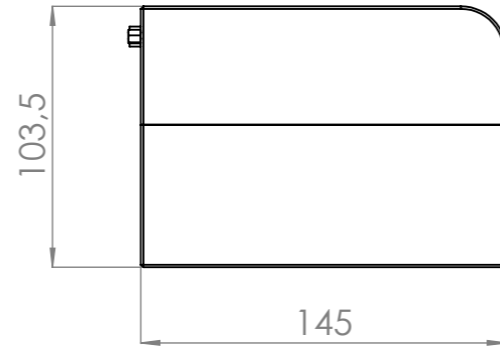
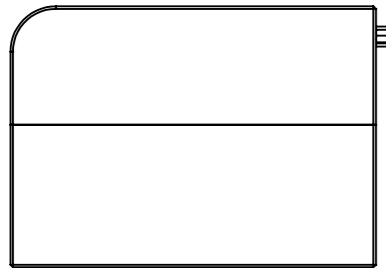
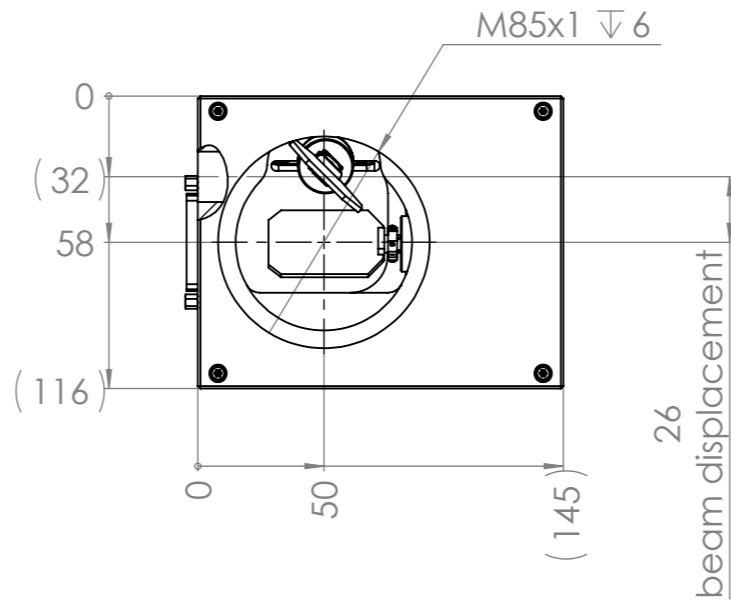
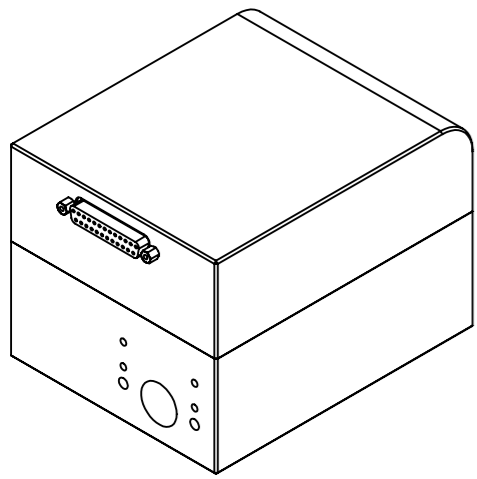
	Format A3	Maßstab - scale 1:2	Gewicht/mass	
	Benennung / name MS-II-10 [] 90° Connector			
Diese Unterlagen genießen urheberrechtlichen Schutz. Sie sind Eigentum der RAYLASE AG, die sich alle Rechte daran vorbehalten. Insbesondere dürfen diese Unterlagen ohne schriftliche Genehmigung der RAYLASE AG nicht nachgebildet, vervielfältigt, vergeben oder ihr Inhalt Dritten bekannt gemacht werden. These documents are protected by copyright. They are RAYLASE property. All rights are reserved. It is not allowed to copy, duplicate, give away or communicate their content to a third party.	Zeichnungsnummer/ drawing number: M029364	Version 02	Status Genormt	Blatt/ sheet 2 von/of 5
	Änderungen vorbehalten / Subject to change		16.04.2015	




	Format A3	Maßstab - scale 1:1.5	Gewicht/mass		
	Benennung / name MS-II-12 [] D1				
Diese Unterlagen genießen urheberrechtlichen Schutz. Sie sind Eigentum der RAYLASE AG, die sich alle Rechte daran vorbehält. Insbesondere dürfen diese Unterlagen ohne schriftliche Genehmigung der RAYLASE AG nicht nachgebildet, vervielfältigt, vergeben oder ihr Inhalt Dritten bekannt gemacht werden. These documents are protected by copyright. They are RAYLASE property. All rights are reserved. It is not allowed to copy, duplicate, give away or communicate their content to a third party.		Zeichnungsnummer/ drawing number: M026609	Version 01	Status Freigegeben	Blatt/ sheet 1 von/of 2
Änderungen vorbehalten / Subject to change		30.07.2014			



	Format A3	Maßstab - scale 1:3	Gewicht/mass
	Benennung / name MS-II-14 [] D1		
Diese Unterlagen genießen urheberrechtlichen Schutz. Sie sind Eigentum der RAYLASE AG, die sich alle Rechte daran vorbehält. Insbesondere dürfen diese Unterlagen ohne schriftliche Genehmigung der RAYLASE AG nicht nachgebildet, vervielfältigt, vergeben oder ihr Inhalt Dritten bekannt gemacht werden. These documents are protected by copyright. They are RAYLASE property. All rights are reserved. It is not allowed to copy, duplicate, give away or communicate their content to a third party.	Zeichnungsnummer/ drawing number: M026613	Version 01	Status Freigegeben
	Änderungen vorbehalten / Subject to change		30.07.2014



	Format	Maßstab - scale	1:3	Gewicht/mass
	A3	Benennung / name		
Diese Unterlagen genießen urheberrechtlichen Schutz. Sie sind Eigentum der RAYLASE AG, die sich alle Rechte daran vorbehält. Insbesondere dürfen diese Unterlagen ohne schriftliche Genehmigung der RAYLASE AG nicht nachgebildet, vervielfältigt, vergeben oder ihr Inhalt Dritten bekannt gemacht werden.				
These documents are protected by copyright. They are RAYLASE property. All rights are reserved. It is not allowed to copy, duplicate, give away or communicate their content to a third party.				
Zeichnungsnummer/ drawing number: M026615	Version 01	Status Freigegeben	Blatt/ sheet 1 von/of 2	
Änderungen vorbehalten / Subject to change		30.07.2014		